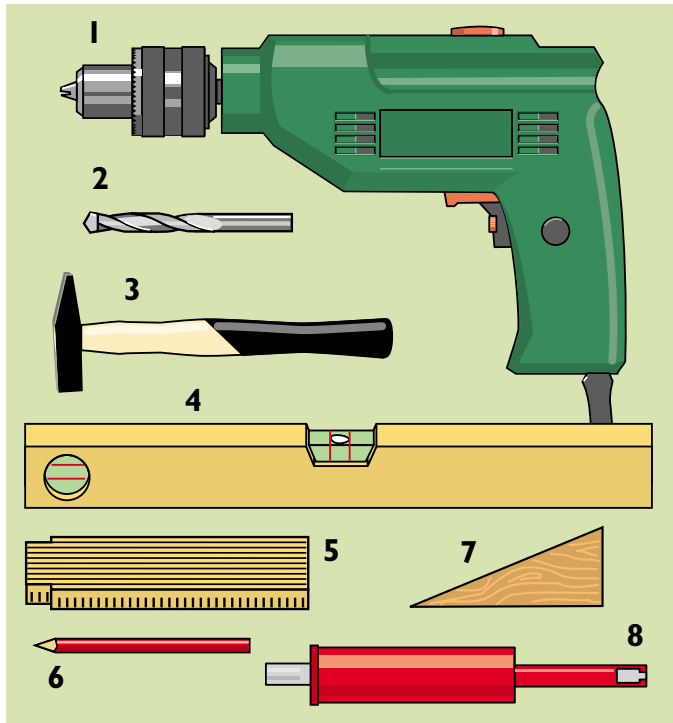


Decke verkleiden mit Profilholz

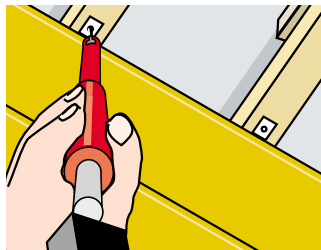
Profilholz besteht immer aus Vollholz. Dieses hochwertige Material zur Wand- und Deckenverkleidung ist in roher Form, gewachst, lackiert oder gebeizt erhältlich. Die Montage erfolgt überwiegend durch Nageln auf eine Unterkonstruktion aus gehobelten Latten.



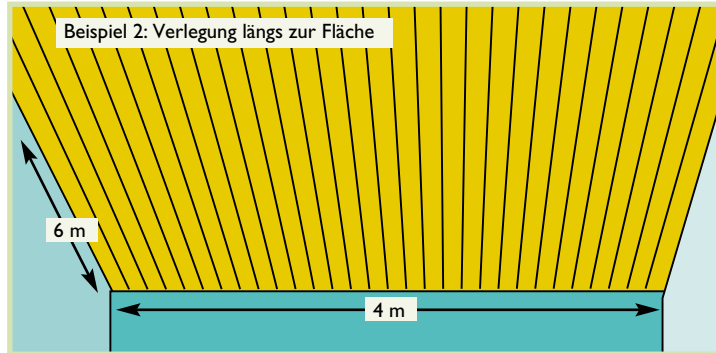
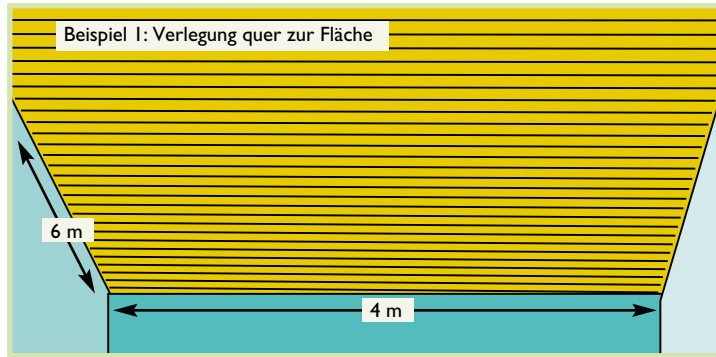
Die Werkzeuge

- 1 El. Schlagbohrmaschine
 - 2 Holz- und Steinbohrer (passend für Rahmendübel)
 - 3 Hammer
 - 4 Wasserwaage
 - 5 Zollstock
 - 6 Bleistift
 - 7 Holzkeile oder Plättchen
 - 8 Nageltreiber
- Außerdem: Schlagklotz und Befestigungsmaterial

Befestigungstechnik



Materialbedarf berechnen



Das Material zur Deckenverkleidung mit Profilholz errechnen Sie wie folgt:

Unterkonstruktion

Verwenden Sie gehobelte Latten von mind. 18 x 35 mm. Der Abstand der Latten sollte ca. 50 cm betragen

Berechnungsformel:

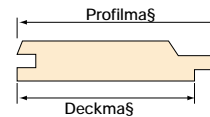
Breite der Verlegefläche in Metern x 2 + 1 x Länge der Verlegefläche
Das Ergebnis ergibt die Meterzahl an Latten.

Beisp. 1: $4 \text{ m} \times 2 + 1 \times 6 \text{ m} = 54 \text{ m Latten} = 9 \text{ Stück à } 6 \text{ m Länge}$

Beisp. 2: $6 \text{ m} \times 2 + 1 \times 4 \text{ m} = 52 \text{ m Latten} = 13 \text{ Stück à } 4 \text{ m Länge}$

Profilholz

Zum Berechnen der Profilholzer wird nur das Deckmaß genommen. Dieses entspricht dem Profilmaß minus Federbreite.



Beispiel 1: (Profilholzdeckmaß 110 mm)
 $\frac{6000 \text{ mm Deckenlänge}}{110 \text{ mm Deckfläche}} = 54,5 \text{ Stück}$

Beispiel 2: (Profilholzdeckmaß 110 mm)
 $\frac{4000 \text{ mm Deckenlänge}}{110 \text{ mm Deckfläche}} = 36,3 \text{ Stück}$

Sie benötigen bei diesem Beispiel 55 Profilholzbretter von 4 m Länge.

Sie benötigen bei diesem Beispiel 36 Profilholzbretter von 6 m Länge.

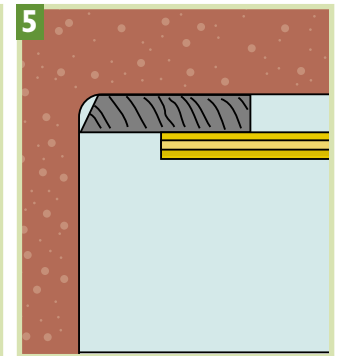
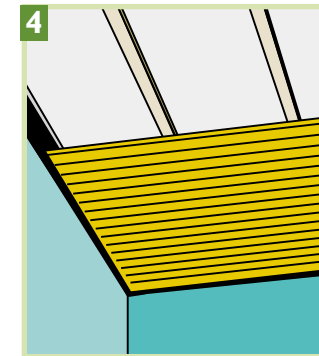
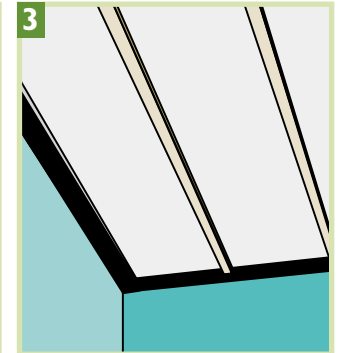
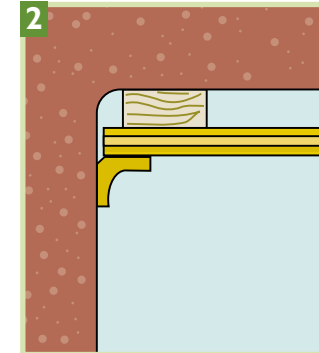
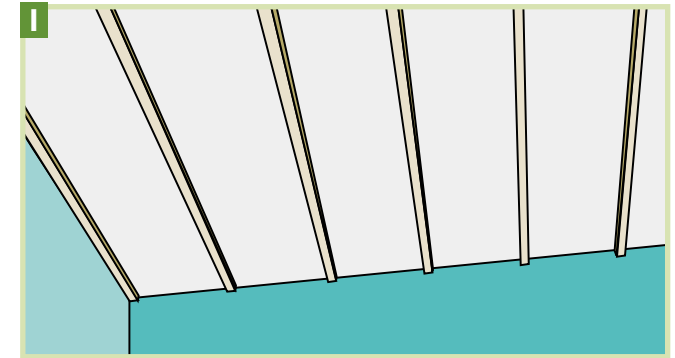
Befestigungsklammern

Je Kreuzpunkt Latte/Profilholzbrett wird 1 Klammer benötigt:

Beisp.1: $54 \times 9 = 486 \text{ Stück}$

Beisp.2: $52 \times 13 = 676 \text{ Stück}$

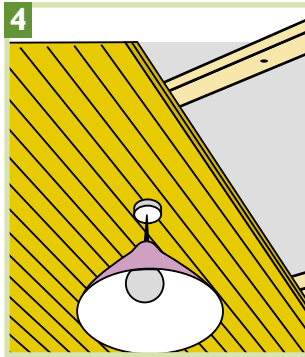
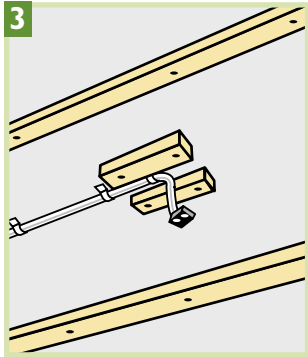
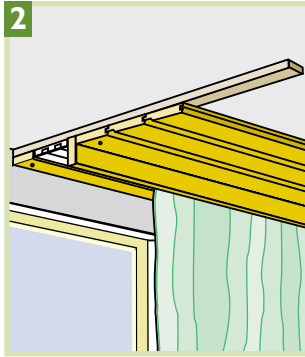
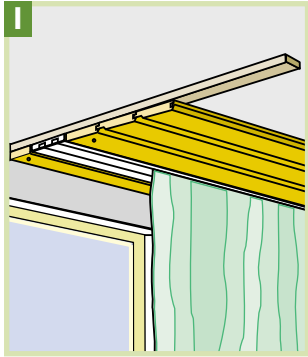
Montage von Profilholz an der Decke



- 1 Die Unterkonstruktion wird aus Latten quer zur Laufrichtung der Profilholzbretter hergestellt.
- 2 Als Wandabschluss werden Deckleisten, die in den Ecken auf Gehrung geschnitten werden, verwendet. Längsstöße werden nicht stumpf, sondern ebenfalls auf Gehrung geschnitten.

- 3 Bei Verlegung mit Schattenfuge verwenden Sie als Wandabschluss Bretter von ca. 6 cm Breite.
- 4 Das Profilholz wird mit einem Wandabstand von ca. 4 cm verlegt.
- 5 Die Schattenfugenbretter zum besseren Sitz in den Ecken anschrägen.

Verarbeitungstips

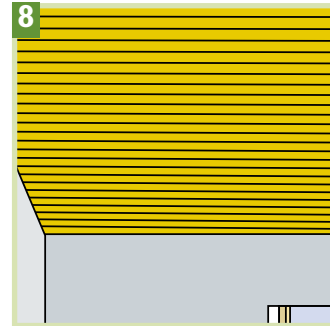
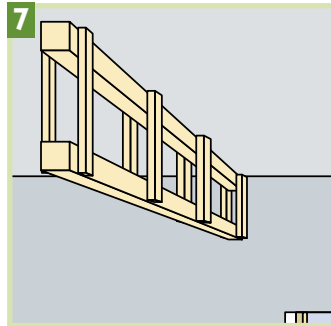
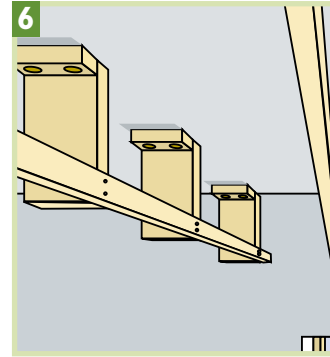
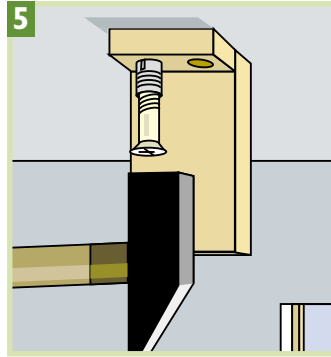


- Gardinenleisten können problemlos in die Deckenverkleidung integriert werden. Am ersten Profilholzbrett Nut und Feder absägen und dieses anschrauben. Die Gardinenleiste befestigen und am folgenden Brett die Feder entfernen und dieses anschrauben. Die weitere Fläche wie gehabt mit Profilholz verkleiden.
- Eine Sichtblende vor der Gardinenleiste wie folgt herstellen: Sägen Sie Nut und Feder des ersten Profilholzbrettes ab und schrauben dieses an. Nun die Gardinenleiste befestigen. Für die Sichtblende sägen Sie an einem Profilholzbrett Nut und Feder ab und glätten die Schnittkanten. An einem zweiten Brett die Feder absägen und ebenfalls glätten. Diese beiden Bretter rechtwinklig zusammennageln und diesen Winkel wie oben dargestellt anschrauben. Im

- weiteren Verlauf die Profilholzbretter wie gewohnt befestigen.
- Zum Anbringen von Beleuchtungen an der vorgesehenen Stelle 2 Lattenstücke anbringen und das Kabel befestigen.
- Nun das Profilholz bis zur Befestigungsstelle der Lampe anbringen. Die Kabeldurchführung an einem Brett markieren und vor der Montage bohren. Dieses Brett montieren und Kabel durchführen. Die Lampe so befestigen, daß die Schraube bis ins Lattenholz gedreht wird und so einen stabilen Halt bekommt. Nun die restlichen Profilhölzer in gewohnter Weise befestigen.

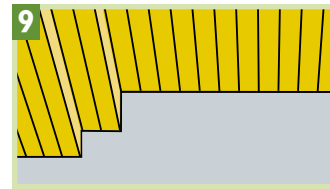
Elektroarbeiten darf nur der Fachmann durchführen

Decke abhängen



Abgehängte Decken sind eine beliebte Technik, um unschöne Raumproportionen zu kaschieren.

- Beim Abhängen von Decken werden Abhängwinkel (Selbstbau aus Holz) im Abstand von ca. 60 cm mit Rahmendübeln an der Decke befestigt.
- Die Traghölzer mit einer Wasserwaage ausrichten und anschrauben.
- Diese Art der Unterkonstruktion ist ebenfalls zum Abhängen der Decke möglich.
- Die Montage der Profilhölzer erfolgt in gleicher Weise wie bei



- einer normalen Decke.
- Störende Rohre oder Träger lassen sich mit dieser Technik ideal abdecken. Das stufenförmige Anbringen des Profilholzes kann auch aus optischen Gründen erfolgen und läßt sich vielfach variieren.

In unseren Arbeitstips können wir nur die wichtigsten Arbeitsschritte erläutern. Wenn Sie besondere Fragen oder ein Problem bei Ihrer Arbeit haben, dann sprechen Sie mit unseren Fachberatern.



Decke verkleiden mit Profilholz

